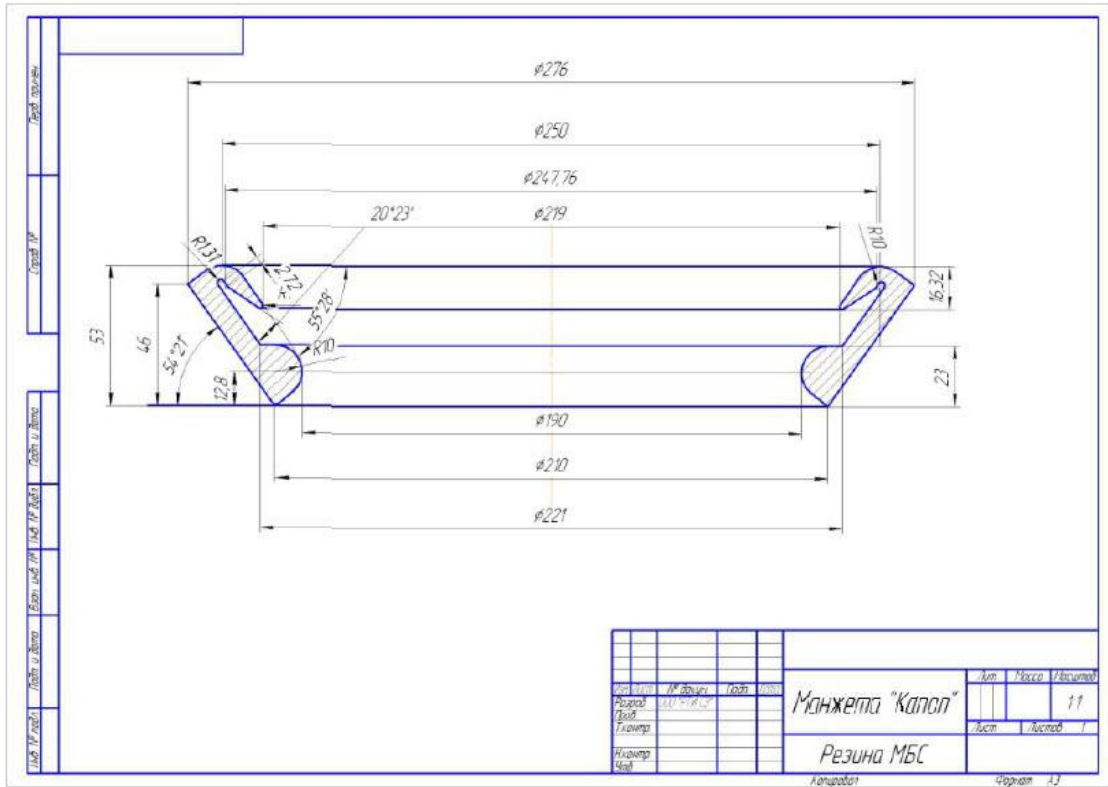
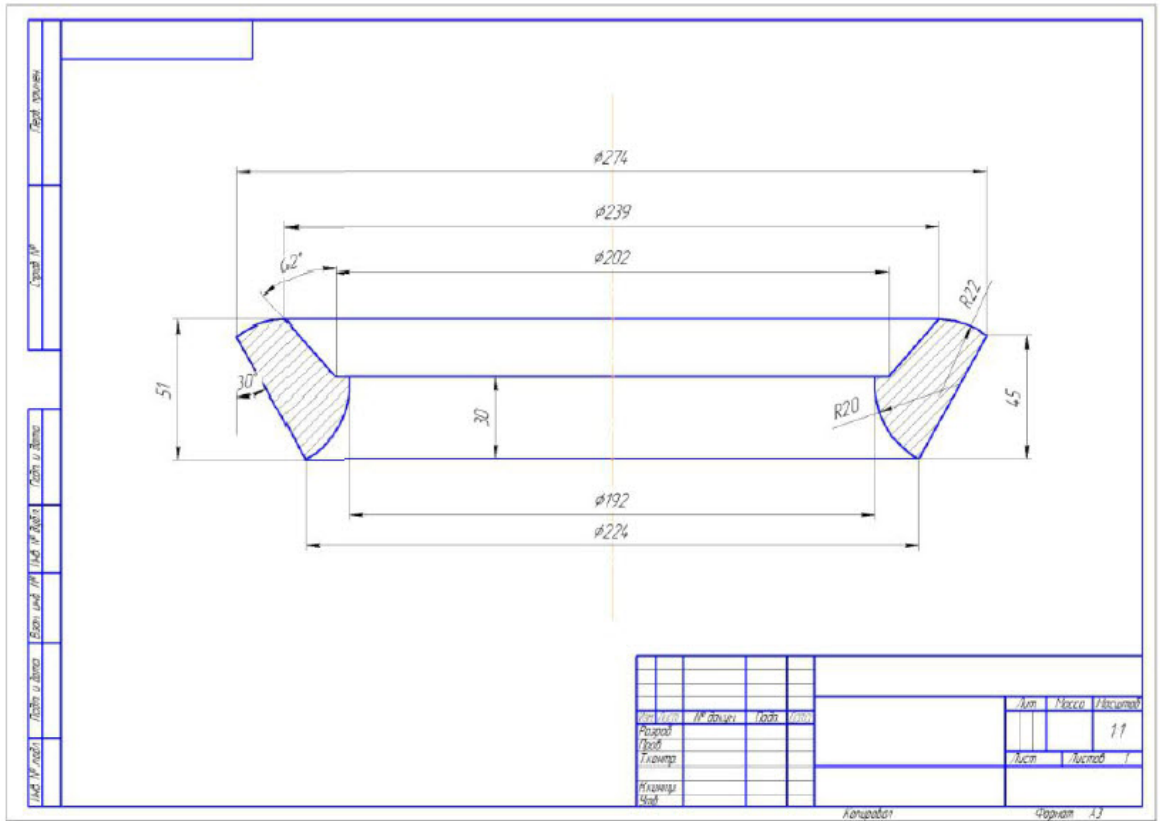




Резиновые Манжеты для Системы нижнего слива Ж/Д цистерн

ТУ 2500-295-00152106-93





Имя	Имя	Имя	Имя	Имя	Имя	Имя	Имя	Имя	Имя	Имя	Имя
Имя	Имя	Имя	Имя	Имя	Имя	Имя	Имя	Имя	Имя	Имя	Имя
Имя	Имя	Имя	Имя	Имя	Имя	Имя	Имя	Имя	Имя	Имя	Имя
Имя	Имя	Имя	Имя	Имя	Имя	Имя	Имя	Имя	Имя	Имя	Имя
Имя	Имя	Имя	Имя	Имя	Имя	Имя	Имя	Имя	Имя	Имя	Имя

Имя	Имя	Имя	Имя
Имя	Имя	Имя	Имя
Имя	Имя	Имя	Имя
Имя	Имя	Имя	Имя

Имя

Имя